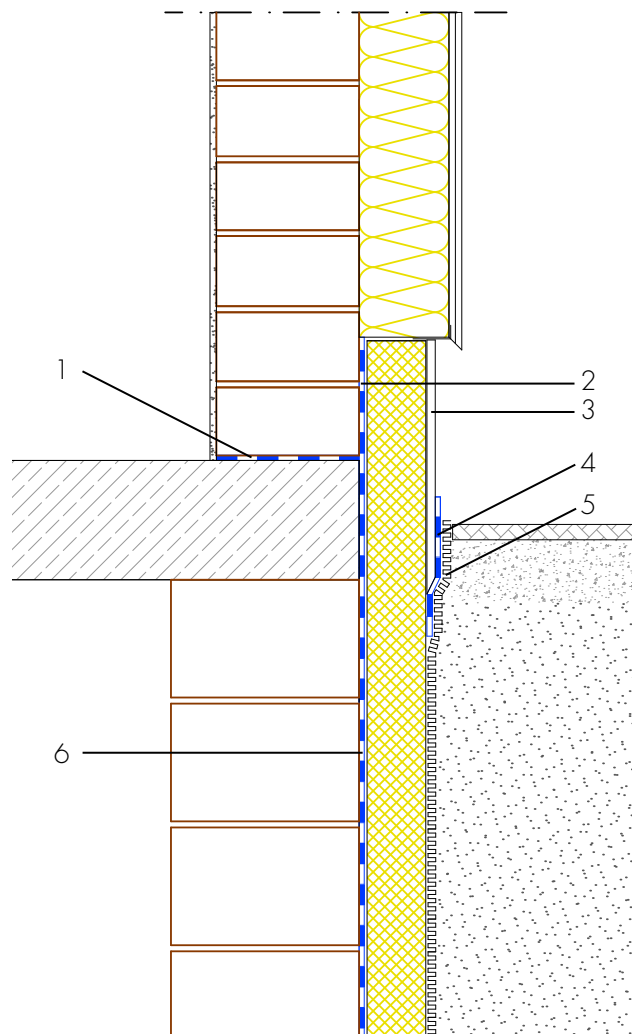


Sockelabdichtung Neubau, gemauerter Keller mit Perimeterdämmung

Einschaliges Mauerwerk mit Wärmedämmverbundsystem



- 1 Horizontalsperre unter Wänden - AQUAFIN-RB400 - Schutz vor kapillar aufsteigendem Wasser
- 2 Abdichtung Spritzwasser am Wandsockel - AQUAFIN-RB400 - Schutz der Gebäudehülle vor Feuchtigkeit und Fremdstoffen
- 3 Sockelputz - ASOCRET-M30 - Schutz der Abdichtung vor Beschädigungen und optische Gestaltung des Sockelbereiches
- 4 Feuchtigkeitsschutz - AQUAFIN-RB400 - Schutz des Sockelputzes vor Hinterwanderung durch Wasser
- 5 Schutz der Abdichtung - Dämm-Schutz- und Drainplatten - Schützt die Abdichtung vor Beschädigungen
- 6 Erdberührte Bauwerksabdichtung - AQUAFIN-RB400 - Zweilagige Abdichtung zum Schutz der Gebäudehülle vor anfallender Feuchtigkeit und Wasser